

顕微鏡用 FULL HDカメラ

小型一体形タイプ

JCS-HR5U

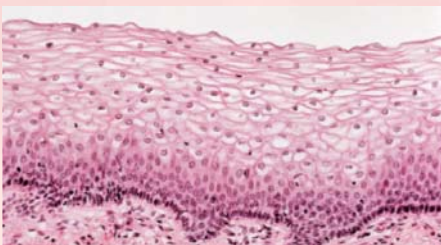
1920
x
1080 FULL HD

レンズ別売

顕微鏡用途で画像を最適設定でき、
モニタとPCに同時表示可能な
USB3.1 Gen1 対応 Full HD カメラ



- 映像出力(1080P/1080i)
- HDMI 1920×1080P/59.94Hz
- USB3.1 Gen1(USB3.0) 1920×1080P /59.94fps(最大)
- 低ノイズ、高画質
- 12色マトリクス調整機能
- ガンマ補正、輪郭補正、ペDESTAL調整機能



Bio Imaging



Scientific Imaging



Live Tissue Imaging

仕様

撮像素子	1/2.8型 CMOSセンサー (RS) 有効画素:約213万画素
レンズマウント	Cマウント
映像出力	HDMI (RGB, YUV4:2:2) 1920×1080/59.94fps USB3.1 Gen1 (UVC1.1準拠) 1920×1080/59.94fps (USB3.1 Gen1動作時最大) 1920×1080/10fps (USB2.0動作時最大)
感度	F10以上 (59.94Hz 2000lx)
電源	DC12V±10%
感度切換	AUTO/MANU:0~20dB
ホワイトバランス	AWB/MANU
電子シャッター	AUTO/MANU (OFF~1/10000s)
画質最適化機能	MATRIX補正 (12色)、ガンマ補正、輪郭補正、ペダスタル設定、クロマゲイン設定、ニー補正
特殊機能	電子ライン、画像上下左右反転

オプション (別売り)



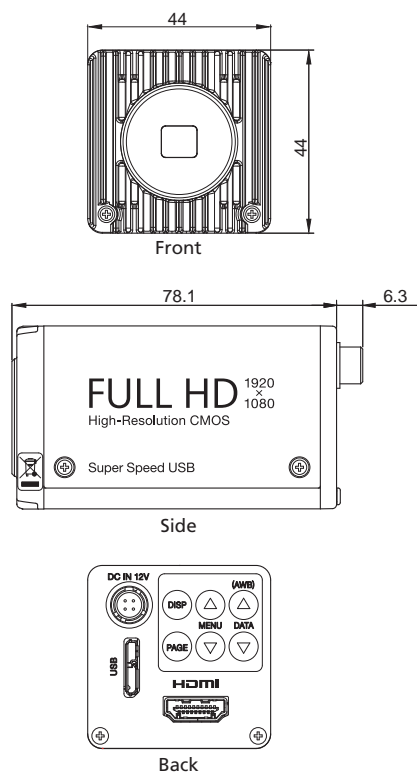
●ACアダプター
AC-Y430J



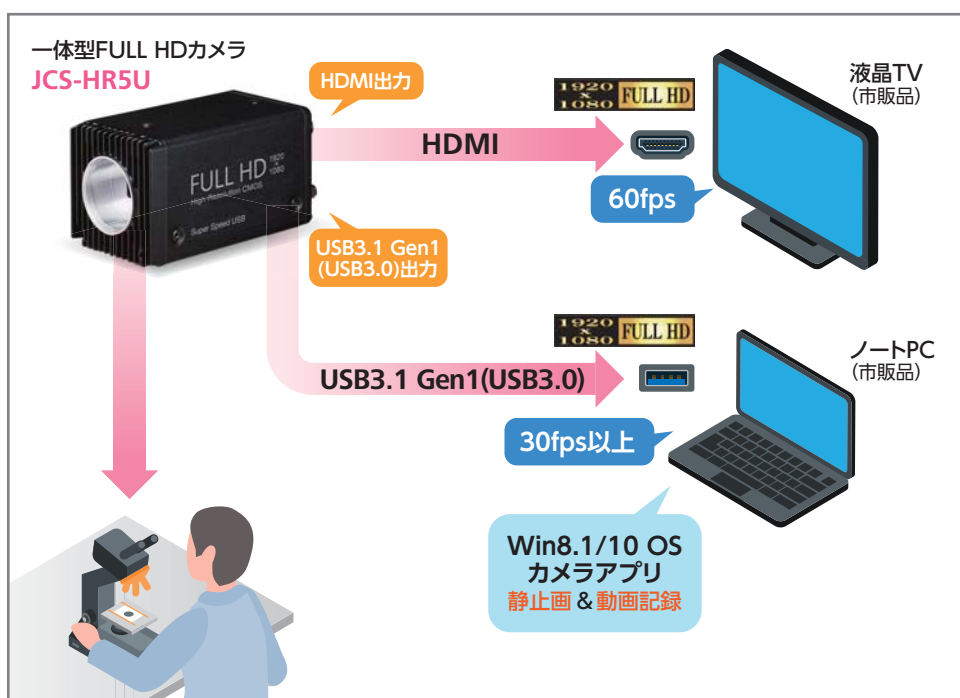
●富士フィルム製
Cマウントレンズ
HF9HA-1B (f=9mm)
HF12.5HA-1B (f=12.5mm)
HF16HA-1B (f=16mm)
HF25HA-1B (f=25mm)
HF35HA-1B (f=35mm)
HF50HA-1B (f=50mm)
HF75HA-1B (f=75mm)

注意) HD用レンズではありません。

JCS-HR5U 外観図 (mm)



提案システム例



HDMI®
HIGH-DEFINITION MULTIMEDIA INTERFACE

⚠️ 安全に関するご注意

正しく安全にお使いいただくために、
ご使用前に必ず「取扱説明書」と
「安全上のご注意」をよくお読みください。

- 製造番号は安全確保上重要なものです。お買い上げの際には商品本体に製造番号が表示されているか、ご確認ください。
- お買い上げの際には、商品に付属の保証規程を必ずお読みください。
- このカタログの内容についてのお問い合わせはお近くの映像特約代理店にご相談ください。もしお分かりにならないときは当社におたずねください。
- 商品の色は、印刷の具合で実物とは若干異なる場合があります。
- このカタログに記載してある仕様、デザインなどは、改良のため予告なく変更することがあります。
- このカタログに記載されている各種名称、会社名、商品名などは、それぞれ各社が商標または登録商標として使用している場合があります。
- お客様が記録した画像のうち、個人を特定できるものは個人情報となりますので、お取扱には十分配慮願います。
- お客様がカメラで記録した画像を権利者に無断で使用、開示、頒布または展示などを行うと著作権・肖像権などの侵害となる場合があります。なお、実演や興行、展示物などの中には、監視などの目的であっても、撮影を制限している場合があります。また、著作権の対象となっている画像やファイルの伝送は、著作権法で許容された範囲内でのご使用に限られますのでご注意ください。

キヤノンメディカルシステムズ株式会社

ビデオセンシング事業部 ビデオセンシング営業部

〒211-0067 川崎市中原区今井上町9-1 TEL (044) 739-6265

<https://www.medical.canon/IndustrialCamera>

〈お問合せ受付時間〉

午前9:00 ~ 12:00 午後1:30 ~ 5:30 (土・日・祝日、年末年始ほか当社休業日を除く)

© Canon Medical Systems Corporation 2017-2018

お問い合わせは