

## 3D Composer シリーズ

3D コンバータシリーズをご使用システムに合わせてご利用頂けます。

## LR Composer



インターリーブ式

この 3D LR Composer は、L チャンネル及び R チャンネルの**2つの HD-SDI** で構成された立体映像を Full HD の Xpol™ディスプレイに表示するコンバータです。

対応する HD-SDI フォーマットは、1080 60i 及び 1080 59.94i (自動判別) の 4:2:2 フォーマットで、DVI-D ディスプレイには 1080 60p (59.94p) で出力します。

## SS Composer



Side By Side

この 3D SS Composer は、**2画面圧縮方式**(L チャンネル映像及び R チャンネル映像が1つのハレーション映像に左右圧縮して記録した方式) で構成された HD-SDI の立体映像を Full HD の Xpol™ディスプレイに表示するコンバータです。

対応する HD-SDI フォーマットは、1080 60i 及び 1080 59.94i (自動判別) の 4:2:2 フォーマットで、DVI-D ディスプレイには 1080 60p (59.94p) で出力します。

## LR Composer24 (シネマ用)



インターリーブ式

この 3D LR Composer は、L チャンネル及び R チャンネルの**2つの HD-SDI** で構成された立体映像を Full HD の Xpol™ディスプレイに表示するコンバータです。

対応する HD-SDI フォーマットは、1080 **24psf(23.97psf)** の 4:2:2 フォーマットで、DVI-D ディスプレイには 1080 **48Hz(47.95Hz)** で出力します。

## SS Composer24 (シネマ用)

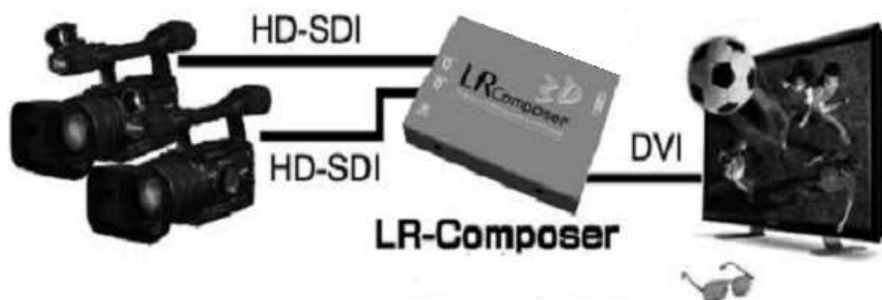


Side By Side

この 3D SS Composer は、**2画面圧縮方式**(L チャンネル映像及び R チャンネル映像が1つのハレーション映像に左右圧縮して記録した方式) で構成された HD-SDI の立体映像を Full HD の Xpol™ディスプレイに表示するコンバータです。

対応する HD-SDI フォーマットは、1080 **24psf(23.97psf)** の 4:2:2 フォーマットで、DVI-D ディスプレイには 1080 **48Hz(47.95Hz)** で出力します。

## 接続例



記載された会社名、および商品名は、各会社の商標または登録商標です。  
Xpol®は株式会社有沢製作所の登録商標です。

カタログに記載の仕様、改良は予告なく変更する場合があります。